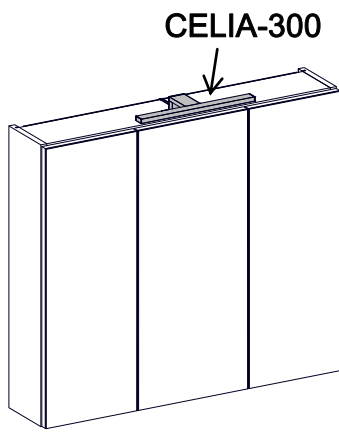
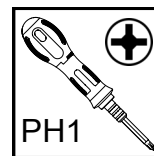


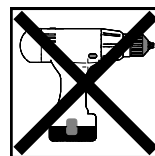
D **Austausch**
 GB **Replacement**
 FR **Remplacement**
 NL **Omwisselen**
 BG **Подмяна**
 CZ **Výměna**
 HR **Zamjena**
 HU **Csere**
 IT **Sostituzione**
 RO **Schimb**
 SE **Utbytesförfarande**
 SK **Výmena**
 SL **Zamenjava**



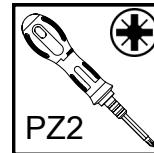
BBE-MONT-168



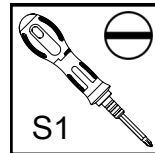
PH1



2x



PZ2



S1

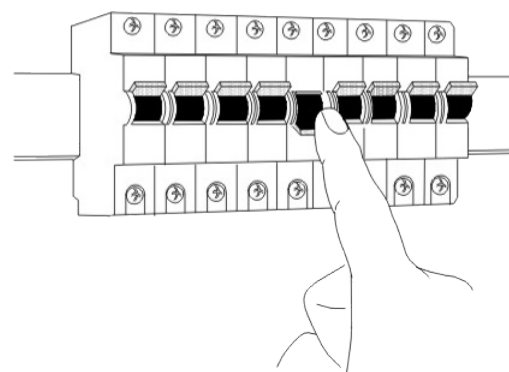


- Der Elektroanschluss ist nur vom Fachmann unter Berücksichtigung der IEC 60364 und national geltender Richtlinien durchzuführen!
- Connecting the power supply is only to be carried out only by a qualified technician and according to both IEC 60364 and the national regulations in force!
- Seule une personne qualifiée peut effectuer le branchement électrique en tenant compte de la norme CEI 60364 et des directives nationales en vigueur!
- De elektrische aansluiting mag alleen door een electricien met het in acht nemen van IEC 60364 en de nationaal geldende richtlijnen worden uitgevoerd.
- Електрическото свързване да се извършва само от специалист, като се съблюдават IEC 60364 и съществуващите национални предписания!
- Pripojení k elektrickému zdroji může provádět pouze odborník podle standardu IEC 60364 a s dodržáním platných směrnic daného státu.

- Električni priključak provodi samo stručna osoba vodeći računa o smjernici IEC 60364 i o smjernicama koje vrijede u određenoj državi!
- Az elektromos csatlakoztatást csakis szakember végezheti el az IEC 60364 és adott országban érvényes előírások figyelembevételével.
- L'allacciamento elettrico deve essere seguito esclusivamente da un tecnico specializzato in conformità alla IEC 60364 e alle direttive nazionali vigenti!
- Conexiunea electrică se va efectua numai de către un electrician specialist, ținând seama de standardul international IEC 60364 și de normele valabile la nivel național.
- Den elektriska anslutningen får endast utföras av en behörig elektriker i enlighet med IEC 60364 och nationella riktlinjer!
- Pripojenie k elektrickému zdroju môže vykonať iba odborník, pričom musí dodržať normu IEC 60364 a platné smernice daného štátu.
- Električni priključek lahko vgradi samo strokovnjak ob upoštevanju standarda IEC 60364 in nacionalno veljavnih predpisov.

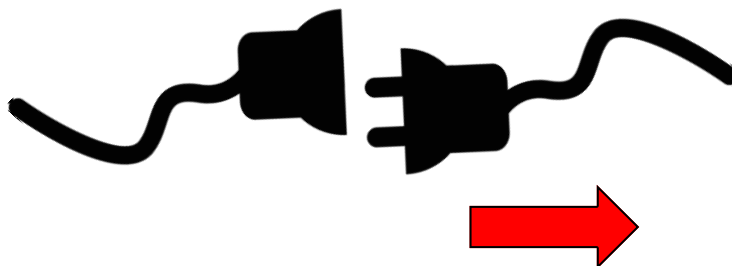
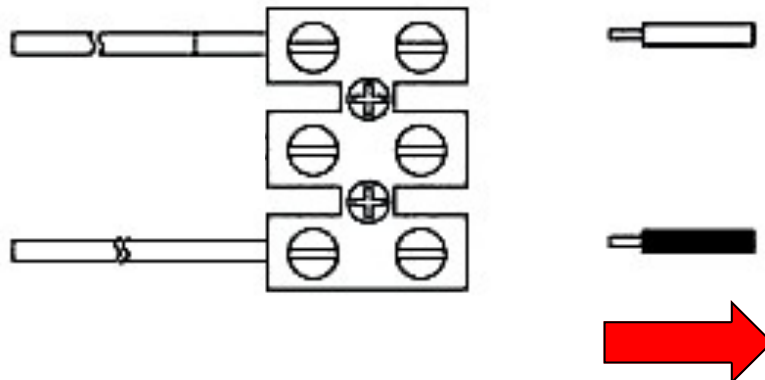


- Schalten Sie die Leuchte am Schaltermodul und/oder Wandschalter aus. Stellen Sie sicher, dass es zu keinem unbeabsichtigtem Wiederanschalten während des Austausches kommen kann. Wenn möglich schalten sie die Hauptsicherung aus.
- Switch the light off at the switch module and/or wall switch. Make sure that the switch cannot be inadvertently switched back on while you are replacing the light. If possible, switch the master fuse off.
- Éteignez la lampe en utilisant le module de commutation et / ou l'interrupteur mural. Assurez-vous qu'il ne peut pas se produire de remise en marche involontaire pendant le remplacement. Si possible, désactivez le fusible principal.
- Schakel het licht uit op de schakelmodule en / of wandschakelaar. Zorg ervoor dat er tijdens het vervangen niet per ongeluk opnieuw wordt opgestart. Schakel indien mogelijk de hoofdschakelaar om/uit.
- Изключете осветителното тяло от превключващия модул и / или от стенния ключ. Уверете се, че по време на подмяната не може да се случи непреднамерено повторно включване. Ако е възможно, изключете главния предпазител.
- Zhasněte svítidlo pomocí spínačového modulu nebo vypínačem na zdi. Zajistěte, aby nemohlo dojít k nechtěnému opětovnému rozsvícení během výměny. Pokud je to možné, vypněte hlavní pojistky.
- Isključite svjetiljku na modulu prekidača i/ili zidnom prekidaču. Osigurajte da ne može doći do slučajnog ponovnog uključivanja za vrijeme zamjene. Ukoliko je moguće isključite glavni osigurač.
- Kapcsolja ki a lámpát a kapcsolómodullal és/vagy a falikapcsolóval. Győződjön meg róla, hogy csere közben ne kapcsolódhasson véletlenül vissza. Ha lehetséges, kapcsolja ki a főbiztosítékot.
- Spegner la lampada dal modulo di accensione e/o dall'interruttore a parete. Assicurarsi che non si possa riaccendere inavvertitamente durante la sostituzione. Se possibile, spegnere il quadro elettrico.
- Deconectați lampa la modulul cu întrerupător și/sau la întrerupătorul de perete. Asigurați-vă că nu se poate repune în funcțiune în timpul schimbului. Dacă este posibil deconectați siguranța principală.

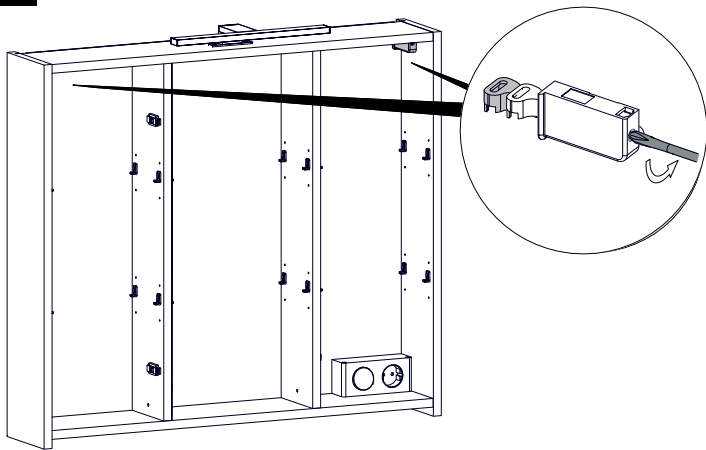


**AUS
 OFF
 UIT
 ИЗКЛ
 VYPNUTO
 ISKLJ
 KI
 SPEGNERE
 OPRIT
 AV
 VYPNŮT
 IZKLOP**

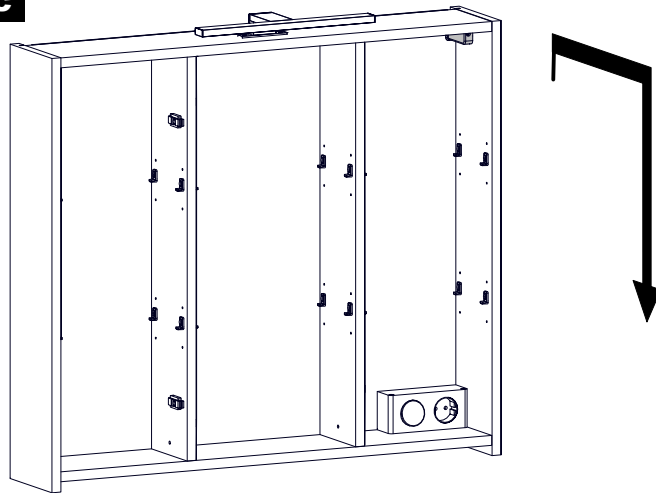
- Trennen Sie die fehlerhafte Leuchte vom Netzanschluss.
Ist der Anschluss nicht zugänglich muss der Schrank mit Beleuchtung von der Wand genommen werden, wie in Schritt 1b und c beschrieben.
- Disconnect the defective light from the power supply. If the connection cannot be reached, the illuminated cabinet must be taken off the wall as described in steps 1b and c.
- Débranchez la lampe défectueuse de la connexion réseau.
Si le raccordement n'est pas accessible, l'armoire à lampe doit être décrochée du mur comme décrit dans les étapes 1b et c.
- Ontkoppel het defecte licht van de netaansluiting. Als dit niet lukt of deze niet toegankelijk is, moet de kast van de wand worden genomen zoals beschreven in stap 1b en c.
- Разединете дефектното осветително тяло от захранването.
Ако връзката е недостъпна, шкафът с осветлението трябва да бъде свален от стената, както е описано в стъпки 1 б и в.
- Odpojte vadné svítidlo od elektrické přípojky. Pokud není přípojka dostupná, musíte ze zdi sundat skříňku se svítidlem tak, jak je uvedeno v kroku 1b a c.
- Odvojite pokvarenu svjetiljku s mrežnog priključka. Ukoliko priključak nije dostupan, ormar s rasvjetom je potrebno skinuti sa zida, kako je opisano u koraku 1b i c.
- Válassza le a hálózatról a hibás világítást. Ha nem fér hozzá a csatlakozáshoz, vegye le a szekrényt a világítással a falról, az 1b és c lépésben leírtak alapján.
- Rimuovere la lampada difettosa dall'allacciamento elettrico. Qualora l'allacciamento non fosse accessibile, è necessario togliere l'armadietto dalla parete, come descritto nei passaggi 1b e c.
- Deconectați lampa greșită de la rețeaua de curent. Dacă conexiunea nu este accesibilă dulapul trebuie luat de pe perete Cu iluminarea, conform pasului 1 b și c.
- Koppla bort den felaktiga lampan från elanslutningen.
Om anslutningen inte är tillgänglig måste skåpet med belysning tas bort från väggen, så som beskrivs i steg 1b och c.
- Odpojte defektné svetidlo od sieťového pripojenia. Ak prípojka nie je prístupná, je potrebné zvesiť skrinku s osvetlením zo steny, ako je popísané v kroku 1b a c.
- Odklopite svetilo z napako od električnega priključka. Če priključek ni dostopen, je treba omaro s svetilom sneti s stene, kot je opisano pri korakih 1b in c.



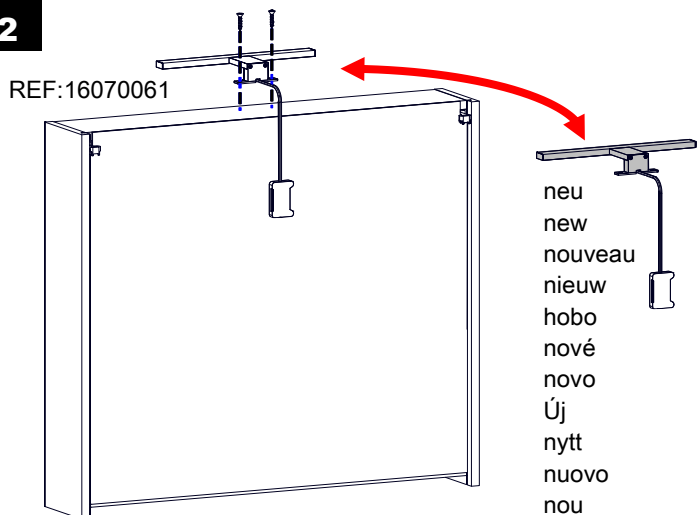
1b



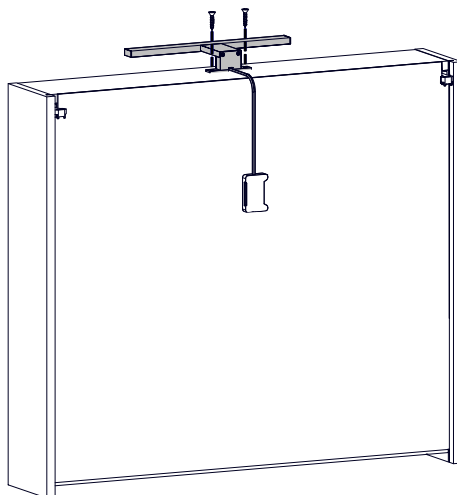
1c



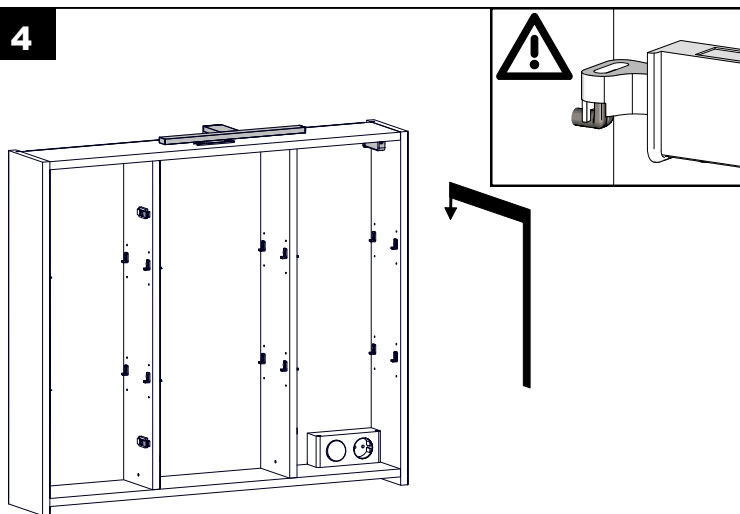
2



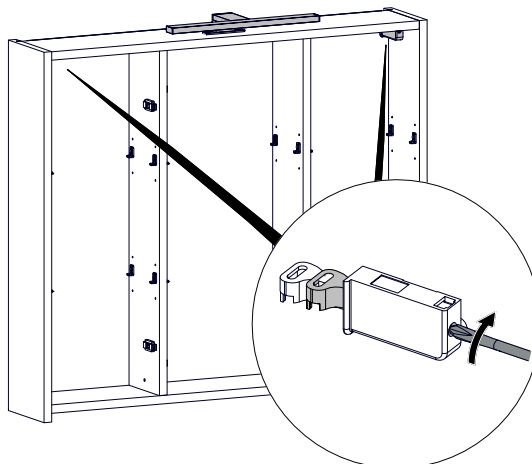
3



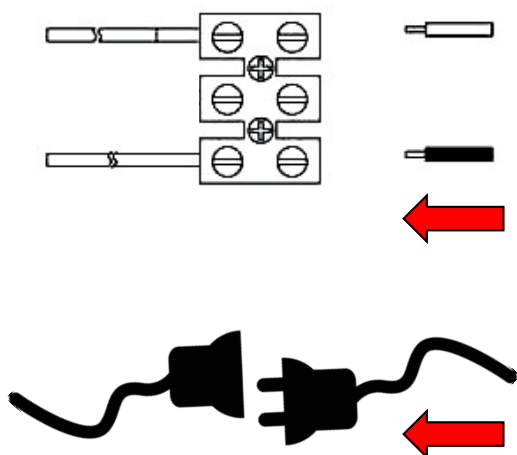
4



5



6



7

